

# 고랭지감자

## 1. 조사개요

- 조사기간 : 2018. 10. 22 ~ 10. 26
- 조사지역 : 정선, 평창, 횡성, 서울
- 조사대상 : 생산자, 산지유통인, 생산자단체, 도·소매상

## 2. 일반현황

- 원산지 및 생육특성
  - 원산지는 남미 안데스 지역인 페루와 북부 볼리비아로 알려져 있고, 1570년대 스페인에 의해 유럽으로 도입
  - 우리나라에는 조선 순조 24년(1824년) 만주 간도지방으로부터 전래됨.
  - 세계에서 옥수수, 벼, 밀 다음 네 번째로 많이 생산되는 주요작물임.
  - 가지과에 속하는 1년생 초본으로 줄기가 생긴 후에 뿌리가 나며 괴경\*이 생긴 이후에는 18℃가 적당함.
    - \* 덩이줄기. 식물의 땅속에 있는 줄기의 끝이 양분을 저장하여 크고 뚱뚱해진 땅속줄기
  - 땅속에 있는 줄기마디로부터 가는 줄기가 나와 그 끝이 비대해져 덩이줄기를 형성하는 식량작물임.
    - 싹 자람 온도 : 5℃이상, 최적온도 : 18~20℃, 생육적온 : 14~23℃
    - \* 뿌리줄기의 형성에는 20℃가 적당하며 고랭지대에 알맞은 작물임.

### 식품적 가치

- 80%의 수분 외에 고형성분의 대부분이 전분으로 구성됨.
- 칼륨, 인산이 많이 함유되어 있는 알칼리 식품이며, 다른 식량작물과는 달리 채소에 많이 함유되어 있는 비타민C 등이 풍부함.
- 주요성분(100g당 영양성분)

중량	수분	녹말	단백질	무기질	환원당	비타민C
100g	75%	13~20%	1.5~2.6%	0.6~1%	0.03mg	10~30mg

□ 재배작형

구 분	파 종	수 확	출 하	주 출하지역
겨울 재배	12월 중~1월 중	4월 중~5월 중	4월 중~7월 중	제주도
봄 재배	3월 상~3월 중	6월 하~7월 중	6월 하~7월 하	보성, 고령, 구미 등
여름(고랭지)재배	4월 하~5월 중	8월 중~9월 중	8월 중~10월 하	평창, 정선, 횡성 등
가을 재배	7월 중~8월 상	10월 하~12월 상	10월 하~1월 하	제주도

자료 : 농촌진흥청

### 3. 생산동향

□ 재배면적 및 생산량

- '18년도 전체 재배면적은 전년대비 3.7% 상승한 21,762ha이며, 고랭지감자 재배면적은 전년대비 6.7% 증가한 3,462ha
- 고랭지감자 재배면적은 지난해 감자가격 강세로 무 등의 경합작물 재배농가가 일부 감자로 전환하여 지난해 대비 6.7%증가, 지속된 폭염, 가뭄 피해 등 작황 부진으로 단수는 전년대비 13%정도 감소함.

(단위 : ha, kg/10a, 톤)

구 분		'14	'15	'16	'17	'18(P)
재배면적	전 체	21,472	20,234	22,000	20,974	21,762
	고랭지감자	2,975	3,403	3,579	3,244	3,462
단 수	전 체	2,750	2,658	2,256	2,225	-
	고랭지감자	3,647	3,875	3,407	3,048	2,652
생 산 량	전 체	590,532	537,738	555,670	466,755	-
	고랭지감자	108,500	131,867	121,927	98,895	91,811

자료 : 「국가통계포털」 통계청, 「농업관측」 KREI

□ 조사지역 재배면적

- 고랭지감자는 평창, 정선, 횡성 등 주로 강원도 지역에서 재배되고 있으며 조사지역의 재배면적은 전년대비 8.4% 감소한 1,706ha
- 단, 정선지역은 작목전환(배추→감자)으로 면적 증가

(단위 : ha, %)

구 분	평 창	정 선	횡 성	계
'17(A)	1,361	107	395	1,863
'18(B)	1,231	130	345	1,706
대비(B/A)	90.4	121.5	87.3	91.6

자료 : 조사지역 농업기술센터

## 4. 산지 유통실태

### 가. 생산자

#### □ 생산농가 분류

- 소규모 생산농가 : 1ha(약 3,000평) 미만 재배농가로 경작하면서 포전판매나 수확하여 계통출하 하는 농가
- 상업농 : 1ha(약 3,000평) 이상 경작하면서 소규모생산농가와 계약재배를 하거나 포전매취를 하여 저장·출하하는 농가(산지수집상 역할)

< 연도별 감자 종자공급량 및 공급률 >

구 분	'13	'14	'15	'16	'17
전국재배면적(천ha)*	24.7	18.6	17.9	18.8	18.2
종자소요량(톤)	39,564	29,713	28,716	30,140	29,099
갱신면적(천ha)	4.3	4.2	4.2	4.8	4.1
보급종공급량(톤)**	7,961.7	7,752.2	7,780.6	8,898.9	7,595.2
공급률(%)	20.1	26.1	27.1	29.5	26.1

자료 : 강원도감자종자진흥원

\* 감자 전국재배면적은 봄감자, 고랭지감자를 포함한 면적

\*\* '18년 감자 보급종은 4종(수미, 조풍, 하령, 오류)으로 수미가 90% 이상을 차지함

#### □ 재배품종

- 일반용으로 수미가 주로 재배되고, 가공용인 대서·두백은 농심·오리온·해태 등과 계약한 농가에서만 재배
- 품종별 재배비율
  - 병해충에 강하고 식미도 우수한 수미 품종의 생산비율이 높으며, 가공용인 대서·두백 품종은 10~20% 정도만 생산

(단위 : %)

구 분	평 창	정 선	횡 성
수미	80	90	90
대서·두백	20	10	10

자료 : 생산자, 생산자단체 청취조사

□ 작황

- 재배면적은 지난해 감자가격 강세로 무 등의 경합작물 재배농가가 일부 감자로 전환하여 지난해 대비 전체면적은 3.7%증가, 지속된 폭염, 가뭄 피해 등으로 작황 부진으로 전년 대비 13.0%정도 단수 감소
- 생육기에 고열과 가뭄으로 후작을 심을 때, 고온현상에서 비닐이 썩워진채 물을 주어서 감자의 무름 현상이 발생, 출하량 감소

□ 수확·선별·포장

- 수확 : 트랙터나 경운기에 수확기를 부착하여 굴취하고, 포전에서 P.P포대(40kg), 골판지 상자(20kg), 톤백(500kg, 600kg)에 담아 세렉스로 저장고나 선별장으로 운반
  - 작업순서
    - 비닐제거 및 트랙터나 경운기가 진입 할 수 있는 공간마련을 위한 갓머리 작업
    - 트랙터나 경운기를 이용한 굴취작업(경사가 심한 포전은 호미로 작업)
    - 저장물량은 P.P포대(40kg)·톤백(500~600kg), 시장출하물량은 20kg 골판지상자로 포장



< 수확기 부착한 트랙터 >



< 수확기 작업 이후 수확작업 >

○ 선별

- 농산물표준규격과 관행선별기준 및 등급별 생산비율

(단위 : g, %)

표준규격	특대	대	중	소	특소	조립
(개당 중량)	280이상	220~280	160~220	100~160	40~100	40미만
관행	왕왕	왕	특	대	중·소	조립
(개당 중량)	250이상	210~250	150~210	100~150	50~100	50미만
생산비율('17년)	10	20	30	30	5	5
생산비율('18년)	10	30	30	20	5	5

자료 : 생산자, 생산자단체 청취조사

○ 포장 : 골판지 상자에 감자를 담은 후 테이핑하고, 5톤 트럭 1대에 450상자/20kg 수준 적재



< 1. 원물 투입 >



< 2. 선별기 진입 >



< 3. 크기별 선별 >



< 4. 선별 후 이동 >



< 5. 자동포장 >



< 6. 트럭적재 >

□ 저장

- 저온저장창고 : 주로 품질이 좋은 왕왕·왕특·특·대 이상 상품을 저장
- 저장비율
  - 작황불량으로 시장 내 가격이 상승하면서 출하를 위해 조사지역 저장비율은 전년보다 감소

(단위 : %)

구 분	평 창	정 선	형 성
저 장	40	30	20
출 하	60	70	80

자료 : 생산자, 생산자단체 청취조사



< 저온창고 저장 >

□ 거래방법

- 포전거래 : 산지유통인에게 포전에 있는 상태로 판매
  - 포전거래 가격
    - 18년에 고랭지감자 가격이 상승하였고, '17년에도 가격이 인상됨에 따라 산지유통인들의 포전거래 비율 상승
    - 포전거래가격은 6,000~8,000원/3.3m<sup>2</sup>으로 다소 높게 형성

(단위 : 원/3.3m<sup>2</sup>)

구 분	평 창	정 선	횡 성
'16년	5,000~7,000	5,000~6,000	5,000~6,000
'18년	7,000~8,000	6,000~7,000	6,000~7,000

자료 : 생산자, 생산자단체, 전문취급상 청취조사

- 판매처 비율

(단위 : %)

구 분	평 창		정 선		횡 성	
	'16	'18	'16	'18	'16	'18
포전거래	26	24	17	15	50	48
생산자단체	51	53	61	62	35	36
저 장	18	18	17	18	10	11
직거래	5	5	5	5	5	5

자료 : 생산자, 생산자단체, 전문취급상 청취조사

- 계약재배 : 파종 전 생산자단체와 kg당 단가기준으로 계약
  - 시기 : 파종전인 1~2월에 계약을 대부분 완료
  - 조건
    - 생산농가가 수확·운송비용을 부담하고 생산자단체 지정장소에 도착시키거나 생산자단체가 직접 수확하여 출하
    - 수미의 경우 80g/개 이상만 계약이행
      - ※ 잔감자(80g미만)는 고속도로 휴게소 볶음감자 또는 농가 자체 판매
  - 계약재배 가격 : 780원/kg(무계별 단가 적용을 하기도 함)
  
- 수탁거래 : 수확 완료 후 생산자단체에게 판매만을 위탁하는 것
  - 조건 : 운송비·상장수수료·하역비 등은 생산농가 부담
  - 가격 : 경락가 기준으로 시장출하 운송비, 상장수수료, 판매수수료 등 제비용을 제외한 금액을 생산농가에 지급

## 나. 산지유통인

### □ 형태 및 역할

- 산지유통인은 출하시기별로 전국 주산지를 순회하며 활동하는 전국산지유통인과 지역 내 영농과 수집행위를 겸하면서 지역에서 활동하는 지역산지유통인으로 구분
  - 전국단위 산지유통인은 평창(진부)지역출신이 많이 활동하고 있음

### □ 포전거래

- 일반적으로 계약금액의 10~30%정도 선 지급하고 잔금은 수확 직전에 지불하지만, 물량 부족 시에는 계약시점에 전액 완불하고 수확작업을 시작하는 경우도 있음
- 작업인부들은 농촌 고령화로 일손이 부족하여 주로 용역업체를 통해 작업팀을 고용하거나 타 지역에서 인부를 작업장까지 직접 데리고 와서 수확 및 선별작업을 함

### □ 수확

- 수확작업비

(단위 : 원/5톤)

구 분	평 창		정 선		횡 성	
	'16	'18	'16	'18	'16	'18
수확작업비	1,050,000	1,040,000	1,000,000	1,040,000	1,000,000	1,000,000

- 포장재비
  - 포장재 : 골판지상자
  - 포장단위 : 20kg
  - 포장테이프 가격 : 30원/20kg



- 골판지상자가격

(단위 : 원/20kg)

구분	평창		정선		횡성	
	'16	'18	'16	'18	'16	'18
골판지상자	1,100~1,200	1,100~1,200	1,100~1,200	1,100~1,200	1,100~1,200	1,100~1,200

□ 운송

- 운송비는 운송업자와 차당 또는 상자 당으로 협의·결정하지만 주로 차당 적재 상자수가 450~500상자/5톤 트럭으로 한정되어 차당가격 기준으로 결정
  - 서울이나 지방 : 5톤 트럭(규모화)
- 지역별 운송료 (산지 → 서울)

(단위 : 원/5톤)

구분	평창		정선		횡성	
	'16	'18	'16	'18	'16	'18
운송비	430,000	500,000	400,000	450,000	400,000	450,000

\* 운송량이 적을 때는 상자 당 운송비를 적용하여 타 품목과 혼적하여 운송

□ 주요 판매처

- 도매시장, 대형유통업체, 대량수요처 등으로 출하하고 있으며, 생산량의 40% 내외는 저장

다. 생산자단체

□ 형태

- 생산농가를 중심으로 조직된 작목반, 영농조합, 지역농협 등
  - 고랭지감자의 경우 노지재배로 일정시기에 수확이 집중되어 품앗이 등 작목반 운영이 원활치 않음

□ 지역농협의 역할

- 수탁판매, 매취사업, 농산물물류센터 운영 등
  - 수탁판매 : 조합원 물량을 수탁 받아 도매시장 등으로 출하하여 판매 후 판매대금에서 일정 수수료를 제외한 금액을 조합원에게 가격정보 제공, 출하지도 및 대금 정산, 포장재비 등 지원
- 포장상자 공동구매·공급
- 출하처 알선, 출하대행

□ 사업

- 지역별 생산자단체의 취급비율
  - 전년도 가격하락에 따른 계약재배 손실발생으로 '14년 수탁거래 전환비율 증가
- 계약재배 및 수탁거래
  - 계약재배 가격 : 600~800원/kg
  - 수탁거래 가격 : 경락가 기준으로 책정
    - 생산자단체를 경유하는 물량은 대부분 공동선별장에서 선별기로 선별·포장하여 수도권 및 지방 도매시장으로 출하됨



## 5. 소비지 유통실태

### 가. 가락동 농수산물도매시장

#### □ 반입동향

- 반입지역 : 강원도 정선·평창·횡성·홍천·강릉·인제 등
- 월 반입량 : ('17.10) 4,620톤 → ('18.10) 5,519(전년 동월대비 19.5%↑)
- 법인별 취급물량 비중('18. 10월 기준)

(단위 : %)

구 분	한국청과	동화청과	서울청과	중앙청과	농협(공)
취급 비중	32.8	37.7	17.8	8.5	3.2

자료 : 「유통정보」 서울시농수산물식품공사

- 월별 반입 비중(2017.1월~2017.12월 기준, 감자 전체)

(단위 : %)

구 분	1	2	3	4	5	6	7	8	9	10	11	12
반입비중(%)	6.1	6.8	8.7	9.6	11.4	16.3	8.2	7.4	6.9	5.6	6.7	6.3

자료 : 「유통정보」 서울시농수산물식품공사

#### □ 경매현황

- 경매시간 : 21:30부터
- 경매방법 : 전자식
- 경매단위 : 출하자별, 등급별
  - 출하자별로 물품하차 후 등급별로 적재하여 중도매인들이 품위를 확인한 후 경매
- 상장수수료 : 경락가격의 4%
- 하차비 : 264원/20kg
- 경락가격(수미)
  - 작황불량에 따른 생산량 감소로 '17년 전년대비 상승한 평균가 33,700~44,000원/20kg(상품) 수준에 거래

(단위 : 상품/원/20kg)

구 분	특	상	중	하
'16	25,041 ~ 26,841	21,619 ~ 22,166	16,326 ~ 17,502	7,961 ~ 8,865
'17(A)	37,900 ~ 42,800	30,600 ~ 37,900	21,900 ~ 30,600	5,200 ~ 21,900
'18(B)	43,400 ~ 47,000	33,700 ~ 44,000	23,500 ~ 33,700	7,600 ~ 23,500
전년대비(B/A)	109.8 ~ 114.5	110.1 ~ 116.1	107.3 ~ 110.1	107.3 ~ 146.1

자료 : 「유통정보」 서울시농수산물식품공사 ['16. 10.10~14 / '17. 10.23~27 / '18년. 10.22~26]

### 나. 중도매인

거래현황

- 주 영업시간 : 21:00~04:00
- 낙찰물건은 경매장에서 중도매인 점포까지 전동차로 운송
- 영업 형태 : 일반적으로 고구마를 함께 취급하며, 2~3명의 직원을 고용하여 운영

판매

- 주요 판매처 : 소매상, 대형유통업체, 대량수요처 등
- 판매방법 : 지방 상인이나 대형유통업체 판매물량은 경매장에서 판매하고, 남은 물량은 점포로 배송하여 소매상에게 판매
  - 01~02시경은 주로 지방상인, 04~06시경은 시내 소매상, 이후 오전시간은 음식점 등이 주로 거래
  - 일반소비용은 왕특 크기를 선호하고 식자재용은 왕왕을 많이 사용

### 다. 소매상

형태

- 대형마트, 슈퍼마켓, 채소전문소매상, 트럭행상 등

구입 및 판매

- 슈퍼마켓, 채소전문소매상, 트럭행상 등은 새벽에 도매시장에 나와 다른 채소류와 함께 구입하며, 1회 평균 구입량은 10~20상차
- 소규모 채소가게, 친환경 전문매장 등 식품가게는 주로 1~2일 간격으로 구입
- 구입한 물품의 운송은 자가 차량을 이용하거나 1톤 트럭 용차하여 운송
- 판매형태
  - 소매상은 대부분 산물형태로 판매하며 비닐봉지 소포장 상품도 병행 판매
    - 주로 무게단위(400g/근)로 판매
- 판매가격

(단위 : 원/kg, 상품)

구 분	최 고	최 저	평 균
'17	4,300	3,000	3,000~4,300
'18	4,500	2,900	3,080~4,100

자료 : 『농산물유통정보』 aT ['17. 10.23~27 / '18년. 10.22~26]

## 라. 대형유통업체

## □ 농협 도매사업단

- 주요업무 : 농협유통의 농산물에 대한 구매·발주 등을 통합관리
- 구매형태
  - 농협유통에서 요청한 농산물을 강원감자조합공동사업법인 또는 지역농협에 일괄 구매
  - 주 반입지역 : 평창, 정선, 횡성, 강릉 등
- 판매형태
  - 판매처 : 농협유통(하나로클럽, 하나로마트 직영점, 회원조합), 일부 대형유통업체 등
  - 판매수수료 : 4%

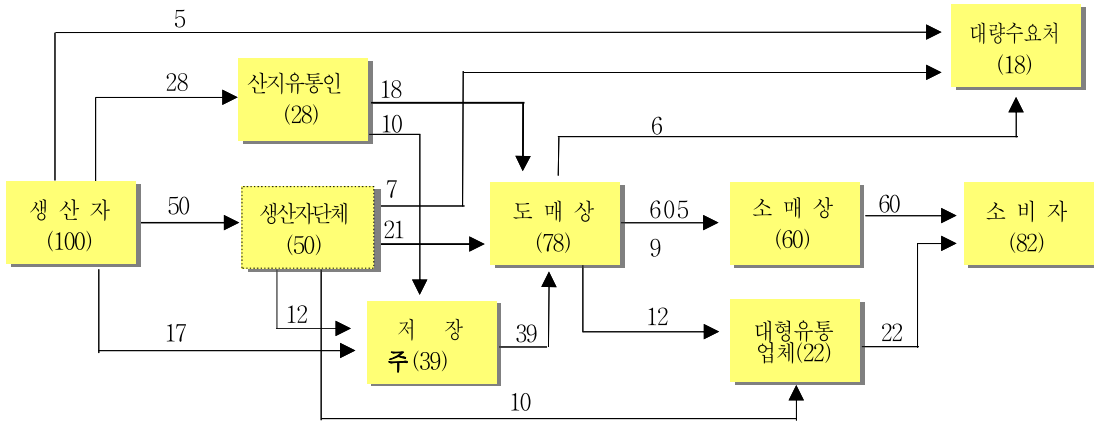
## □ 농협 하나로클럽

- 판매단위 : 100g, 3kg, 20kg
  - 도매사업단에서 인수한 물품을 주로 중량 단위로 판매
  - 판매가격 : 320원 /100g(수미기준)

## 6. 유통경로

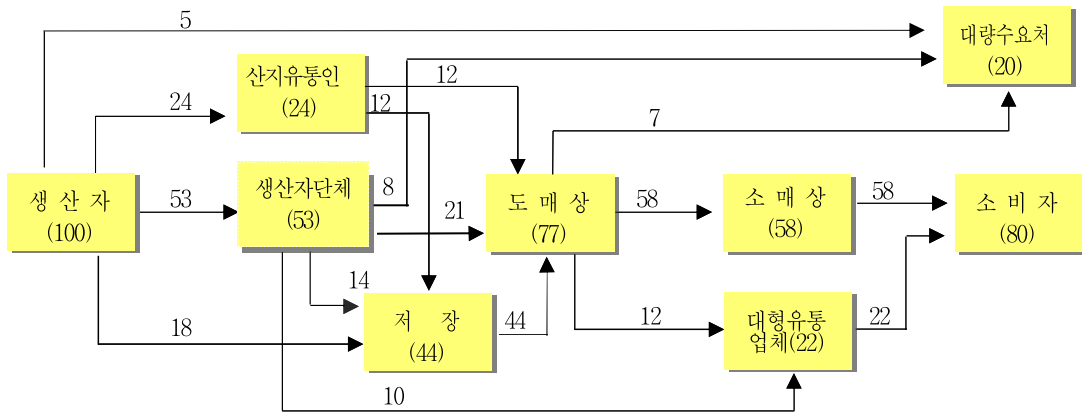
조사지역 평균

(단위 : %)



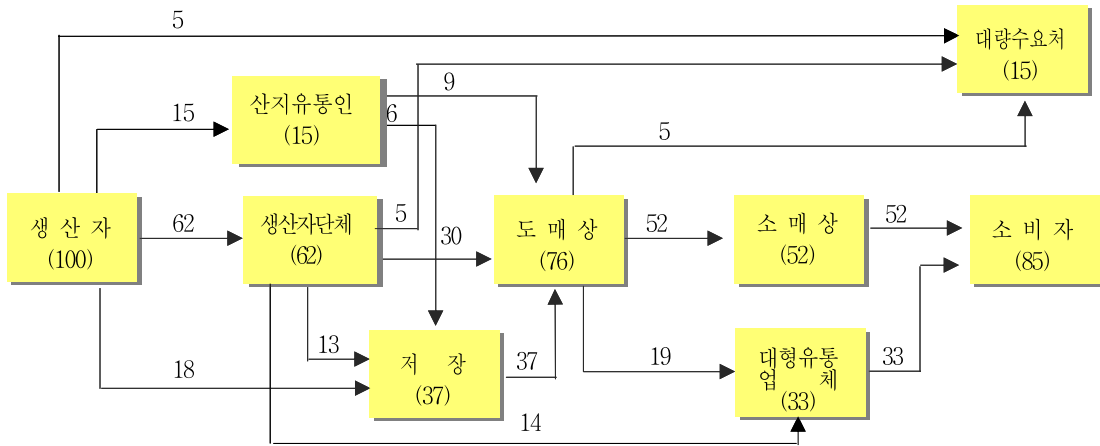
평창 → 서울

(단위 : %)



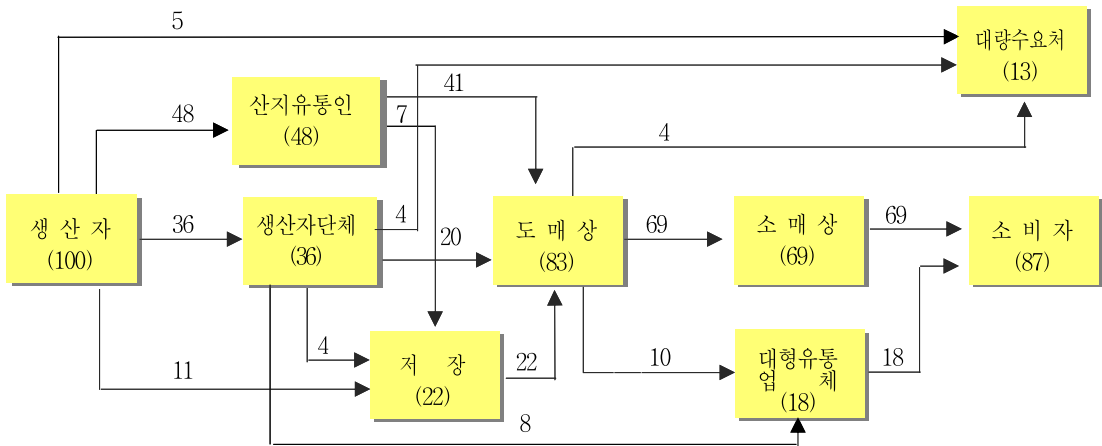
정선 → 서울

(단위 : %)



횡성 → 서울

(단위 : %)



## 7. 유통비용

### 가. 출하지역·경로별 유통비용

(단위 : %, 원/kg)

구 분		전체평균	평창 → 서울			
			평균	(1) A경로	(2) B경로	(3) C경로
생산자수취율		41.3	42.4	29.8	44.4	49.8
유통비용		58.7	57.6	70.2	55.6	50.2
비용별	직접비	14.5	14.4	13.1	15.3	12.7
	간접비	11.0	10.9	12.6	11.1	8.2
	이윤	33.2	32.3	44.5	29.2	29.3
단계별	출하단계	11.9	11.9	23.2	8.6	10.2
	도매단계	8.5	7.6	8.8	8.8	2.5
	소매단계	38.3	38.1	38.2	38.2	37.5
가격	생산자수취가격	1,439	1,490	1,071	1,600	1,593
	소비자가격	3,492	3,528	3,600	3,600	3,200

구 분		정선 → 서울			횡성 → 서울		
		평균	(4) A경로	(5) B경로	평균	(6) A경로	(7) B경로
생산자수취율		41.3	33.6	43.0	37.3	27.3	43.2
유통비용		58.7	66.4	57.0	62.7	72.7	56.8
비용별	직접비	15.3	13.5	15.7	14.7	13.3	15.5
	간접비	11.2	12.6	10.9	11.4	12.3	10.9
	이윤	32.2	40.3	30.4	36.6	47.1	30.4
단계별	출하단계	10.5	18.2	8.8	14.5	24.5	8.6
	도매단계	9.2	9.2	9.2	9.2	9.2	9.2
	소매단계	39.0	39.0	39.0	39.0	39.0	39.0
가격	생산자수취가격	1,405	1,143	1,463	1,269	929	1,468
	소비자가격	3,400	3,400	3,400	3,400	3,400	3,400

주) A경로 : 생산자 → 산지유통인 → 도매상 → 소매상 → 소비자  
 B경로 : 생산자(조직) → 도매상 → 소매상 → 소비자  
 C경로 : 생산자(조직) → 농협유통 → 하나로클럽 → 소비자

## 나. 직접비용 비교 (평창 → 서울, A경로)

(단위 : 원/kg)

구 분		'16	'18	증감액	비 고
출하단계	수확작업비	116.7	115.6	-1.1	작업인건비 소폭인하
	포장재비	58.5	61.0	2.5	포장재비 상승
	운송비	47.8	55.6	7.8	유류대 상승
도매단계	하차비	13.2	13.2	-	
	배송료	12.5	12.5	-	
소매단계	운송비	70.0	70.0	-	
합 계		318.7	327.9	9.2	'16 대비 9.2원증가

## 다. 연도별 유통비용 현황 (평창 → 서울, A경로)

(단위 : %, 원/kg)

구 분		'10	'11	'14	'16	'18
유통비용		70.5	66.7	71.4	62.7	70.2
비용별	직접비	16.0	13.0	18.6	18.1	13.1
	간접비	30.5	30.7	9.7	11.2	12.6
	이윤	24.0	23.0	43.1	33.4	44.5
단계별	출하단계	15.7	14.3	18.8	18.1	23.2
	도매단계	9.3	9.1	10.1	9.4	8.8
	소매단계	45.5	43.3	42.5	35.2	38.2
생산자수취가격		650	1,000	571	857	1,071
유통비용액		1,550	2,000	1,429	1,443	2,529
소비자가격		2,200	3,000	2,000	2,300	3,600

## &lt;유통비용 변화분석&gt;

○ '18년 고랭지감자 유통비용 비율은 70.2%로 '16년 대비 7.5%p 증가

- 직접비 : ('16) 18.1% → ('18) 13.1
- 간접비 : ('16) 11.2% → ('18) 12.6
- 이윤 : ('16) 33.4% → ('18) 44.5

○ 유통비용 증감원인

- 전년도 고랭지감자 가격 강세로 재배면적은 증가하였으나, 생육기 고열 및 가뭄 피해로 인한 생산량 감소로 출하량이 줄어 경락가격, 소비자가격이 상승함. 유통단계별 가격 상승 결과, 이윤증가함(전년대비 ↑11.1%)
- 출하단계의 유류비 인상, 도매단계의 상장수수료 금액 인상(경락가격 상승 효과) 등 직접비용 인상에도 소비자가격 인상폭이 더 커서 직접비용률은 감소(전년 대비 ↓5.0%)



<붙임 1>

### 고랭지감자 유통비용 명세표(평창 → 서울, 가락시장)

조사일 : '18. 10

(단위 : 원/kg, %, 수미, 상품)

구 분		금 액	비 율	산 출 근 기
생 산 자	생 산 자 수 가 격	1,071.4	29.8	포전거래가격 : 7,500원/3.3㎡ 수확량 : 7kg/3.3㎡
산 지 유통 인	수 확 상 차 비	115.6	3.2	1,040,000원÷9,000kg(20kg×450상자)
	포 장 재 비	61.0	1.7	
	(포 장 재)	(60.0)		1,200원÷20kg
	(테 이 프)	(1.0)		1,000원÷50상자÷20kg
	운 송 비	55.6	1.5	500,000원÷9,000kg(20kg×450상자)
	간 접 비	53.6	1.5	인건비, 임차료 등
	이 운	549.6	15.3	
도 매 시 장	하 차 비	13.2	0.4	264원÷20kg
	상 장 수 수 료	80.0	2.2	경락가격의 4%
	경 락 가 격	2,000.0	55.6	40,000원÷20kg
중 도 매 인	배 송 료	12.5	0.3	250원÷20kg(경매장→점포)
	간 접 비	108.0	3.0	점포관리비, 인건비, 임차료 등
	이 운	104.5	2.9	
	판 매 가 격	2,225.0	61.8	44,500원÷20kg
소 매 상	운 송 비	70.0	1.9	70,000원(1톤 트럭)÷(20kg×50상자)
	감 모	66.8	1.9	구입가의 3%
	간 접 비	291.5	8.1	점포관리비, 인건비, 임차료 등
	이 운	946.7	26.3	
	판 매 가 격	3,600.0	100.0	3,600원/1kg

&lt;붙임 2&gt;

## 고랭지감자 유통비용 명세표(평창 → 서울, 가락시장)

조사일 : '18. 10

(단위 : 원/kg, %, 수미, 상품)

구 분		금 액	비 율	산 출 근 기
생 산 자	생산자수취가격	1,599.7	44.4	포전거래가격 : 7,500원/3.3㎡ 수확량 : 7kg/3.3㎡
	수확상차비	115.6	3.3	1,040,000원÷9,000kg(20kg×450상자)
	선별비	55.0	1.5	1,100원÷20kg
	포장재비	61.0	1.7	
	(포장재)	(60.0)	1.6	1,200원÷20kg
	(테이프)	(1.0)	0.1	1,000원÷50상자÷20kg
	운송비	55.5	1.5	500,000원÷9,000kg(20kg×450상자)
판매수수료	20.0	0.6	판매금액의 1%	
도 매 시 장	하차비	13.2	0.4	264원÷20kg
	상장수수료	80.0	2.2	경락가격의 4%
	경락가격	2,000.0	55.6	40,000원÷20kg
중 도 매 인	배송료	12.5	0.3	250원÷20kg = 12.5원(경매장→점포)
	간접비	108.0	3.0	점포관리비, 인건비, 임차료 등
	이윤	104.5	2.9	
	판매가격	2,225.0	61.8	44,500원÷20kg
소 매 상	운송비	70.0	1.9	70,000원(1톤 트럭)÷(20kg×50상자)
	감모	66.8	1.9	구입가의 3%
	간접비	291.5	8.1	점포관리비, 인건비, 임차료 등
	이윤	946.7	26.3	
	판매가격	3,600.0	100.0	3,600원/1kg

<붙임 3>

고랭지감자 유통비용 명세표(평창 → 서울, 농협유통 하나로클럽)

조사일 : '18. 10

(단위 : 원/kg, %, 수미, 상품)

구 분		금 액	비 율	산 출 근 기
생 산 자	생산자수취가격	1,592.9	49.8	
	수확상차비	115.5	3.6	1,040,000원÷9,000kg(20kg×450상자)
	선별비	55.0	1.7	1,100원÷20kg
	포장재비 (포장재)	61.0 (60.0)	1.9	1,200원÷20kg
	(테이프)	(1.0)	0.1	1,000원÷50상자÷20kg
지 역 농 협	운송비	55.6	1.7	500,000원÷9,000kg(20kg×450상자)
	판매수수료	40.0	1.3	판매금액의 2%
농 협 유통	판매수수료	80.0	2.5	판매가격의 4%
	판매가격	2,000.0	62.5	40,500원÷20kg
하 나 로 클 럽	간접비	262.0	8.2	점포관리비, 인건비, 감가상각비 등
	이윤	938.0	29.3	
	판매가격	3,200.0	100.0	3,200원/1kg

&lt;붙임 4&gt;

## 고랭지감자 유통비용 명세표(정선 → 서울, 가락시장)

조사일 : '18. 10

(단위 : 원/kg, %, 수미, 상품)

구 분		금 액	비 율	산 출 근 기
생 산 자	생 산 자 수 취 가 격	1,142.9	33.6	포진거래가격 : 8,000원/3.3m <sup>2</sup> 수확량 : 7kg/3.3m <sup>2</sup>
산 지 유통 인	수 확 상 차 비	115.6	3.4	1,040,000원÷9,000kg(20kg×450상자)
	포 장 재 비	61.0	1.8	
	(포 장 재)	(60.0)	1.7	1,200원÷20kg
	(테 이 프)	(1.0)	0.1	1,000원÷50상자÷20kg
	운 송 비	50.0	1.4	450,000원÷9,000kg(20kg×450상자)
	간 접 비	57.1	1.7	인건비, 임차료 등
	이 운	336.2	9.9	
도 매 시 장	하 차 비	13.2	0.4	264원÷20kg
	상 장 수 수 료	74.0	2.2	경락가격의 4%
	경 락 가 격	1,850.0	54.4	37,000원÷20kg
중 도 매 인	배 송 료	12.5	0.4	250원÷20kg(경매장→점포)
	간 접 비	99.9	2.9	점포관리비, 인건비, 임차료 등
	이 운	112.6	3.3	
	판 매 가 격	2,075.0	61.0	41,500원÷20kg
소 매 상	운 송 비	70.0	2.1	70,000원(1톤 트럭)÷(20kg×50상자)
	감 모	62.3	1.8	구입가격의 3%
	간 접 비	271.8	8.0	점포관리비, 인건비, 임차료 등
	이 운	920.9	27.1	
	판 매 가 격	3,400.0	100.0	3,400원/1kg

<붙임 5>

고랭지감자 유통비용 명세표(정선 → 서울, 가락시장)

조사일 : '18. 10

(단위 : 원/kg, %, 수미, 상품)

구 분		금 액	비 율	산 출 근 기
생 산 자	생 산 자 수 취 가 격	1,462.7	43.0	포전거래가격 : 8,000원/3.3m <sup>2</sup> 수확량 : 7kg/3.3m <sup>2</sup>
	수 확 상 차 비	115.6	3.4	1,040,000원÷9,000kg(20kg×450상자)
	선 별 비	55.0	1.6	1,100원÷20kg
	포 장 재 비	61.0	1.8	
	(포 장 재)	(60.0)	1.7	1,200원÷20kg
	(테 이 프)	(1.0)	0.1	1,000원÷50상자÷20kg
	운 송 비	50.0	1.5	450,000원÷9,000kg(20kg×450상자)
	판 매 수 수 료	18.5	0.5	판매금액의 1%
도 매 시 장	하 차 비	13.2	0.4	264원÷20kg
	상 장 수 수 료	74.0	2.2	경락가격의 4%
	경 락 가 격	1,850.0	54.4	37,000원÷20kg
중 도 매 인	배 송 료	12.5	0.4	250원÷20kg (경매장→점포)
	간 접 비	99.9	2.9	점포관리비, 인건비, 임차료 등
	이 운	112.6	3.3	
	판 매 가 격	2,075.0	61.0	41,500원÷20kg
소 매 상	운 송 비	70.0	2.1	70,000원(1톤 트럭)÷(20kg×50상자)
	감 모	62.3	1.8	구입가격의 3%
	간 접 비	271.8	8.0	점포관리비, 인건비, 임차료 등
	이 운	920.9	27.1	
	판 매 가 격	3,400.0	100.0	3,400원/1kg

&lt;붙임 6&gt;

## 고랭지감자 유통비용 명세표(횡성 → 서울, 가락시장)

조사일 : '18. 10

(단위 : 원/kg, %, 수미, 상품)

구 분		금 액	비 율	산 출 근 기
생산자	생산자수취가격	928.6	27.3	포전거래가격 : 6,500원/3.3m <sup>2</sup> 수확량 : 7kg/3.3m <sup>2</sup>
산지유통인	수확상차비	110.0	3.1	1,000,000원÷9,000kg(20kg×450상자)
	포장재비	61.0	1.8	
	(포장재)	(60.0)	1.7	1,200원÷20kg
	(테이프)	(1.0)	0.1	1,000원÷50상자÷20kg
	운송비	50.0	1.5	450,000원÷9,000kg(20kg×450상자)
	간접비	46.4	1.4	인건비, 임차료 등
	이윤	566.8	16.7	
도매시장	하차비	13.2	0.4	264원÷20kg
	상장수수료	74.0	2.2	경락가격의 4%
	경락가격	1,850.0	54.4	37,000원÷20kg
중도매인	배송료	12.5	0.4	250원÷20kg(경매장→점포)
	간접비	99.9	2.9	점포관리비, 인건비, 임차료 등
	이윤	112.6	3.3	
	판매가격	2,075.0	61.0	41,500원÷20kg
소매상	운송비	70.0	2.1	70,000원(1톤 트럭)÷(20kg×50상자)
	감모	62.3	1.8	구입가격의 3%
	간접비	271.8	8.0	점포관리비, 인건비, 임차료 등
	이윤	920.9	27.1	
	판매가격	3,400.0	100.0	3,400원/1kg

<붙임 7>

고랭지감자 유통비용 명세표(횡성 → 서울, 가락시장)

조사일 : '18. 10

(단위 : 원/kg, %, 수미, 상품)

구 분		금 액	비 율	산 출 근 기
생 산 자	생 산 자 수 취 가 격	1,468.3	43.2	포전거래가격 : 6,500원/3.3m <sup>2</sup> 수확량 : 7kg/3.3m <sup>2</sup>
	수 확 상 차 비	110.0	3.2	1,000,000원÷9,000kg(20kg×450상자)
	선 별 비	55.0	1.6	1,100원÷20kg
	포 장 재 비	61.0	1.8	
	(포 장 재)	(60.0)	1.7	1,200원÷20kg
	(테 이 프)	(1.0)	0.1	1,000원÷50상자÷20kg
	운 송 비	50.0	1.5	450,000원÷9,000kg(20kg×450상자)
판 매 수 수 료	18.5	0.5	판매금액의 1%	
도 매 시 장	하 차 비	13.2	0.4	264원÷20kg
	상 장 수 수 료	74.0	2.2	경락가격의 4%
	경 락 가 격	1,850.0	54.4	37,000원÷20kg
중 도 매 인	배 송 료	12.5	0.4	250원÷20kg(경매장→점포)
	간 접 비	99.9	2.9	점포관리비, 인건비, 임차료 등
	이 운	112.6	3.3	
	판 매 가 격	2,075.0	61.0	41,500원÷20kg
소 매 상	운 송 비	70.0	2.1	70,000원(1톤 트럭)÷(20kg×50상자)
	감 모	62.3	1.8	구입가격의 3%
	간 접 비	271.8	8.0	점포관리비, 인건비, 임차료 등
	이 운	920.9	27.1	
	판 매 가 격	3,400.0	100.0	3,400원/1kg